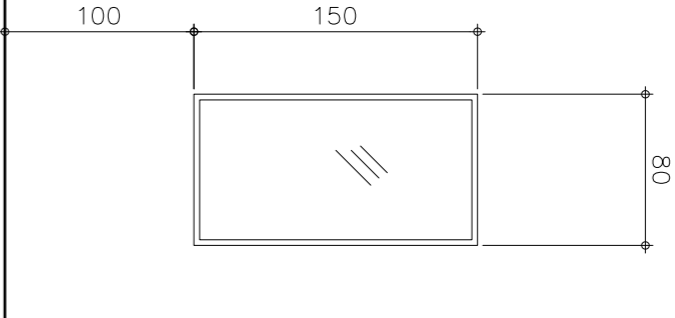
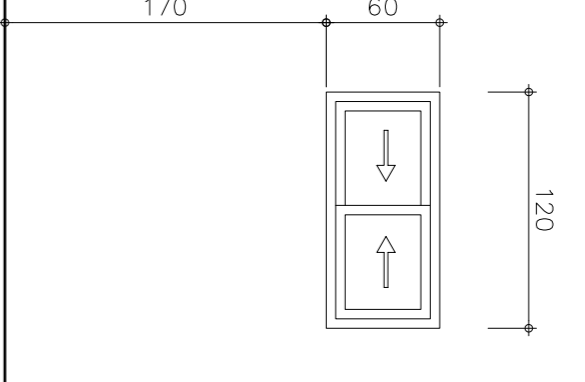
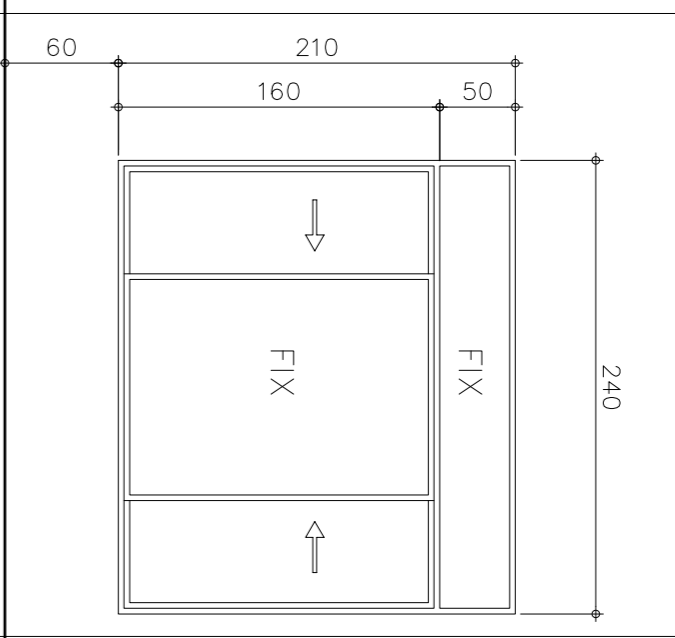
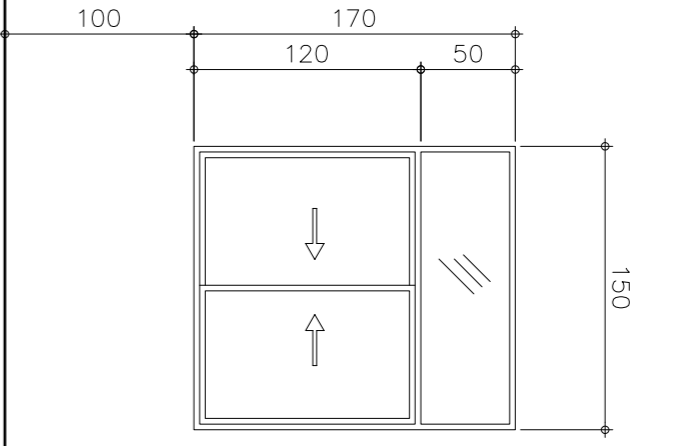
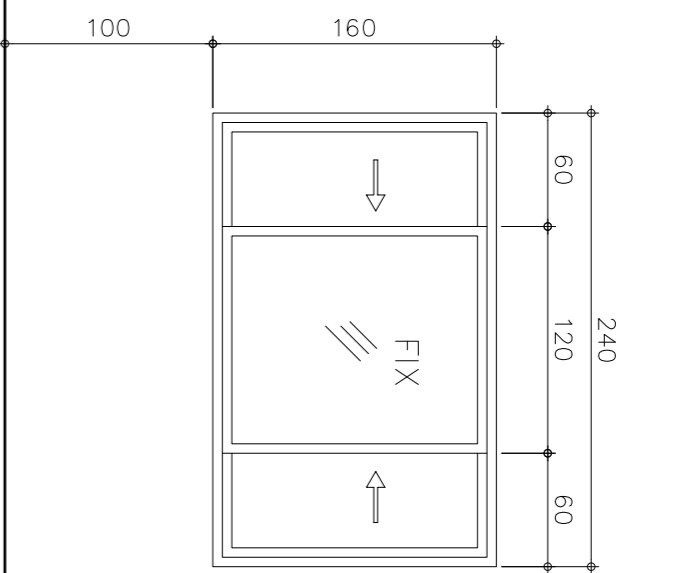
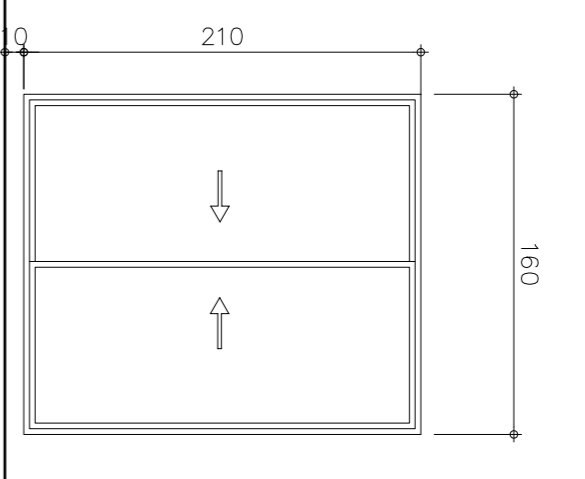
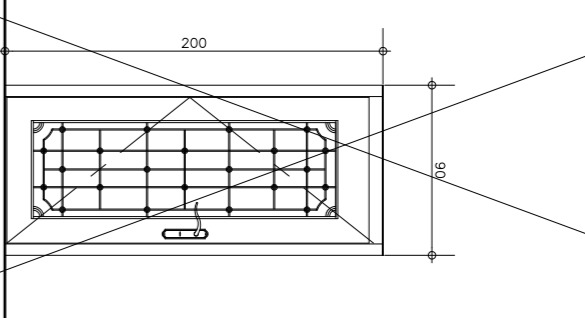
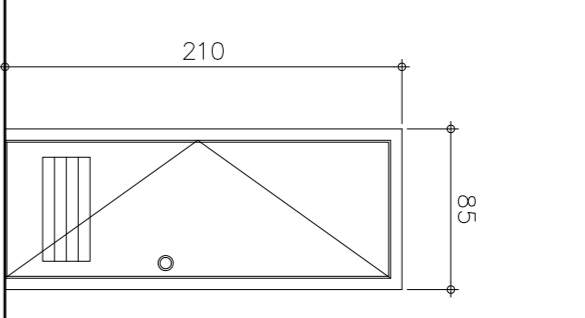
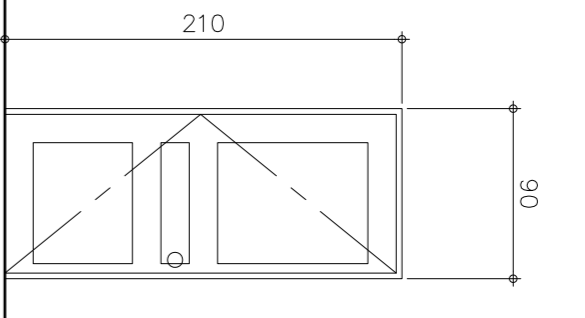
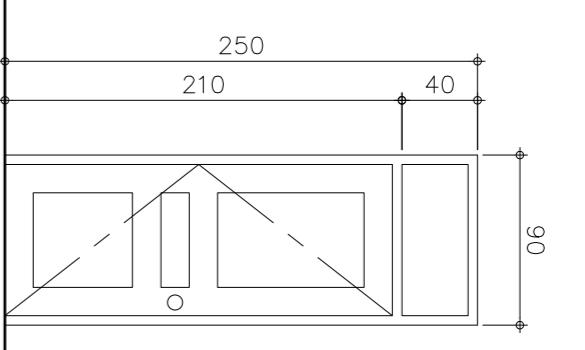
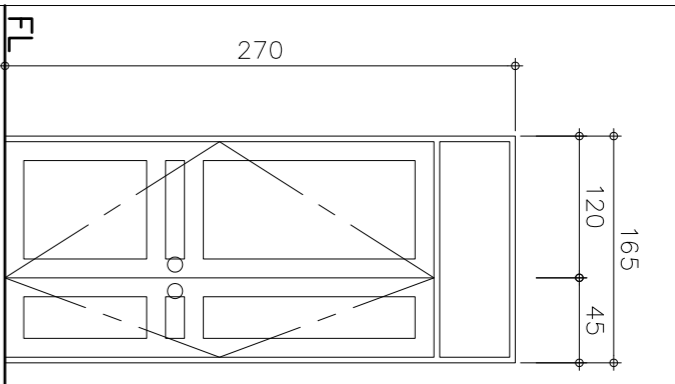
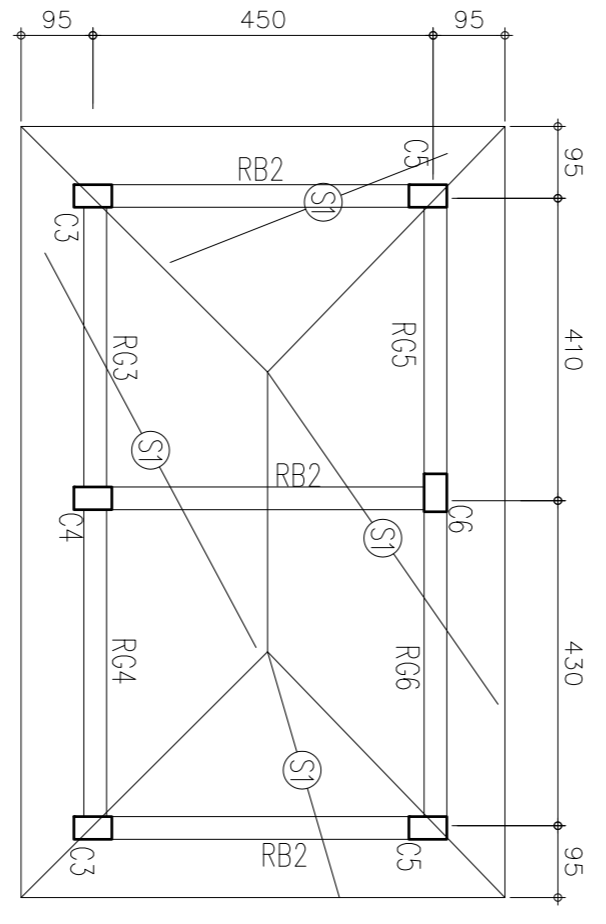
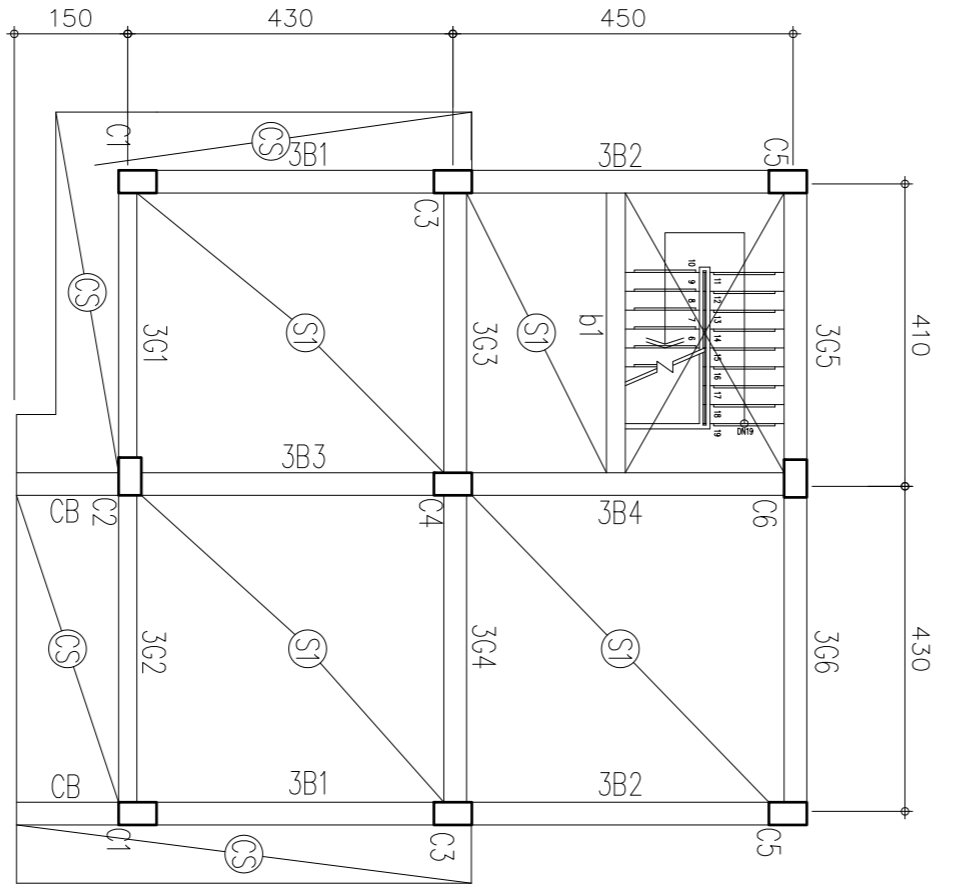
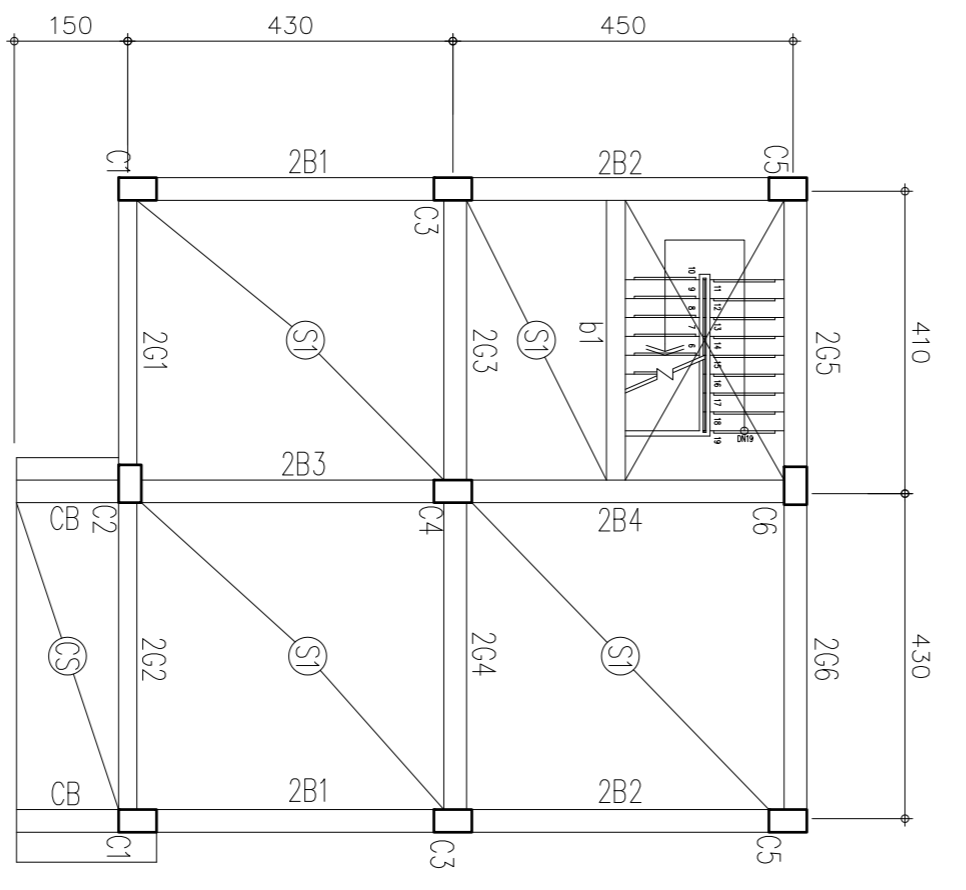
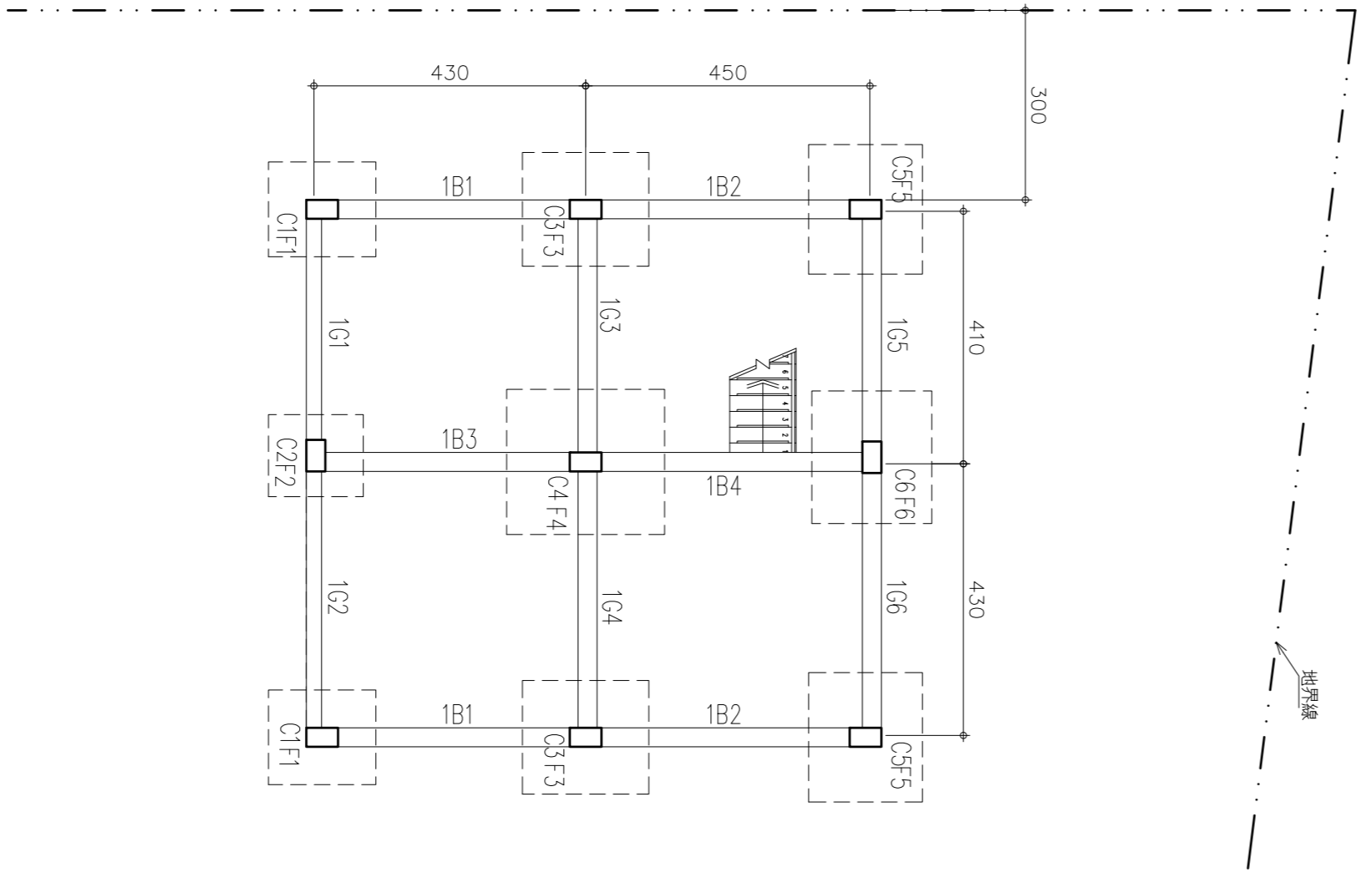


編號	D1=165x270	D2=90x250	D3=90x210	D4=85x210	D5=90x200	DW1=160x260	W1=240x150	W2=170x150	W1'=240x210	W3=120x60	W4=150x80
安裝位置	磁化離合櫃門	離合水門	離合水門	磁櫃門	不銹鋼門	氣控窗	氣控窗	氣控窗	氣控窗	氣控窗	氣控窗
材料	磁化離合櫃門	離合水門	離合水門	磁櫃門	不銹鋼門	5mm 玻璃	10mm玻璃	5mm 玻璃	10mm玻璃	5mm 玻璃	5mm 玻璃
玻璃	預留安裝空間每邊1.5cm										
備註											



門窗詳圖 SCALE=1/40



基礎結構平面圖 SCALE=1/100

壹層結構平面圖 SCALE=1/100

貳層結構平面圖 SCALE=1/100

參層結構平面圖 SCALE=1/100

繪圖	DRAWN BY	設計	DESIGN BY	比例	SCALE
				1/100	
日期	DATE	102/4/18			

黃樹湘自用農舍新建工程

門窗詳圖 各層結構平面圖

圖號	DRAWING NO.	張號	SHEET NO.	業源號	JOB NO.
A2		3/7			